



TECHBUD

YANMAR

B7-6

MIDI KOPARKA



Waga operacyjna

8 200 kg

Silnik

4TNV98C-WBV2

Siła kopania (ramię)

40,6 kN

Siła kopania (łyżka)

56,9 kN

PRZEŁOM W KONCEPCJI ULTRA KOMPAKTOWYCH KOPAREK





KOMPAKTOWA BUDOWA

B7-6 jest najbardziej zwartą koparką w klasie 8-10 ton z całkowitym promieniem obrotu 1320 mm, który jest mniejszy o 34% w porównaniu z innymi maszynami przegubowymi. Oferuje ona operatorowi możliwość obrotu o 360 ° w pasie ruchu o szerokości 2,7 metra.



UNIKALNA KONCEPCJA WYSIĘGNIKA

Wysięgnik Yanmar Sigma składa się z trzech części. Oferuje najmniejszy promień skrętu, zwiększoną wydajność podnoszenia oraz optymalną widoczność strefy roboczej dla operatora.



MOCNY SILNIK YANMAR

B7 Sigma-6 używa najnowszej wersji silników Yanmar TNV (Y-Harmonizer). Jest to 4-cylindrowy silnik Yanmar z bezpośrednim wtryskiem i systemem Common Rail. Silnik ten jest również wyposażony w chłodzone systemy EGR i DPF, które pozwalają spełniać normy zgodne z europejskimi normami emisji spalin Stage V.



NAJLEPSZE PODZESPOŁY

Maszyna opracowana w Japonii w oparciu o podzespoły najlepszych producentów gwarantuje najwyższą jakość. Podzespoły zaprojektowano i wykonano dla najcięższych zadań roboczych i długiego okresu eksploatacji.



PROSTA OBSŁUGA

Prosta konstrukcja maszyny zapewnia szybki dostęp do podzespołów podczas obsługi codziennej i czynności serwisowych.



KABINA

W ostatniej generacji B7 SIGMA-6 wiele uwagi zostało poświęcone kabynie operatora, w której wprowadzono wiele radykalnych zmian. Yanmar opracował nową kabinę ze zwiększoną o 40% przestrzenią dla operatora.



PROSTE STEROWANIE

Wyjątkowa precyzja ruchów dzięki idealnie ułożonym dźwigniom sterującym. Proporcjonalne sterowanie oboma obwodami zasilania hydraulicznego osprzętu.



WYSOKA WYDAJNOŚĆ

Wysokowydajna ultra kompaktowa koparka. Właściwości dużej koparki w kompaktowej konstrukcji do wykonywania najcięższych prac.



DOSKONAŁA STABILNOŚĆ

Solidna konstrukcja podwozia w koncepcji X-frame, opatentowany przez Yanmar system VICTAS asymetrycznych łożysk oraz specjalna konfiguracja wysięgnika gwarantują B7 SIGMA-6 imponujący poziom stabilności, szczególnie podczas pracy w obrocie.

NIEZRÓWNANA KOMPAKTOWOŚĆ



Podczas pracy z wysięgnikiem typu "offset" w wąskich wykopach, druga część wysięgnika nie zawadza o krawędź wykopu, jak to występuje w przypadku tradycyjnych koparek z krótką rufą.



- + Prawdziwa koparka zeroobrotowa
- + Najmniejszy przedni promień skrętu, który wynosi tylko 1 320 mm
- + Idealna maszyna na plac budowy w gęsto zaludnionych obszarach miejskich oraz miejscach o ograniczonej przestrzeni

Powyższe właściwości mają trzy główne zalety:

- + Zwiększają efektywność i wydajność maszyny.
- + Wpływają na mniejsze zagęszczenie ruchu.
- + Poprawiają bezpieczeństwo dla operatora.

UNIKALNA KONCEPCJA WYSIĘGNIKA

Yanmar opracował dla B7-6 unikalną koncepcję wysięgnika. Oferuje on wysięgnik trzyczęściowy z offsetem, wykonany ze stali o wysokiej wytrzymałości, która jest 1,5 razy mocniejsza niż zwykła stal.

Wysięgnik Sigma posiada wiele zalet z uwagi na swoją specyficzną kinematykę, która oferuje najlepszą w swojej klasie wysokość zrzutu i głębokość kopania, w połączeniu z niezwykłą głębokością wykopu.



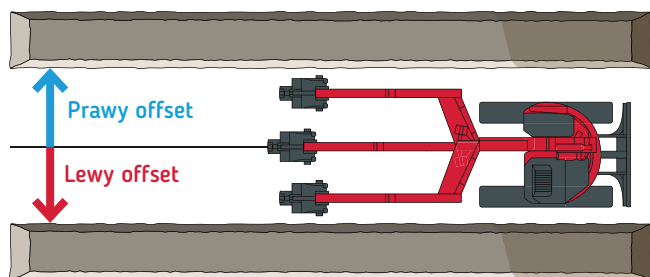
WIDOCZNOŚĆ

Wysięgnik Sigma oferuje jednocześnie najlepszą widoczność na osprzęt i obszar roboczy pracy. Ogranicza to w znacznym stopniu stres operatora, co zwiększa tym samym bezpieczeństwo i wydajność pracy.

ELASTYCZNOŚĆ

Ze względu na elastyczną kinematykę ramię oraz osprzęt może się dostać nawet pod przeszkodą.

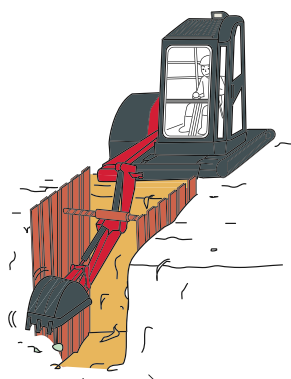
Kopanie rowów z prawej strony



Kopanie rowów z lewej strony

WYDAJNOŚĆ

Drugi przegub wysięgnika zapewnia przesunięcie układu roboczego i mocowania, bez obracania się górnej ramy. Daje to ogromny przyrost wydajności i widoczności dla operatora.



MAKSYMALNA STABILNOŚĆ I WYJĄTKOWA SIŁA PODNOSZENIA



B7 Sigma-6 dzięki swojej unikalnej konstrukcji wysięgnika posiada wyjątkową stabilność, ponieważ punkt obrotu wysięgnika znajduje się blisko środka ciężkości maszyny. Dlatego B7-6 jest optymalną maszyną do podnoszenia i ładowania.

Ponadto B7-6 wyposażona jest w opatentowany przez Yanmar system VICTAS. Ten unikalny system łańcuchów z przesuniętą bieżnią rolek prowadzących pozwala na podnoszenie większych ciężarów, zwiększając jednocześnie wydajność i zapewniając maszynie najbardziej kompaktowy rozmiar w swojej klasie.



UNIKALNE PODWOZIE

Koncepcja X-shaped podwozia o strukturze skrzynkowej zapewnia doskonałą sztywność i odporność na siły skręcające. Rama została zaprojektowana, w celu uzyskania maksymalnej wytrzymałości.

System VICTAS, opatentowany przez Yanmar, oferuje dodatkowe korzyści, takie jak zwiększenie powierzchni nośnej poprzez zastosowanie asymetrycznych łańcuchów, co zmniejsza poziom hałasu i wibracji, a zatem poprawia komfort pracy operatora. Zwiększona powierzchnia nośna zmniejsza uszkodzenia podłoża i poprawia żywotność maszyny.

WYDAJNOŚĆ



MOCNY SILNIK YANMAR

B7 Sigma-6 korzysta z najbardziej zaawansowanych technologii wiodącego producenta przemysłowych silników wysokoprężnych. Silnik o mocy 41,4 kW serii TNV wyposażony jest w bezpośredni wtrysk paliwa zapewniający optymalne warunki spalania. Posiada w pełni elektroniczne sterowanie zapewniające B7-6 całkowitą, inteligentną kontrolę silnika. Silnik jest również wyposażony w COMMON RAIL SYSTEM, aby umożliwić dostrójenie elektronicznego sterowania wtryskiem paliwa.

ELEKTRYCZNY SYSTEM KONTROLI EGR I DPF

Silnik Yanmar spełnia europejską normę emisji spalin Stage V. Osiąga to dzięki dwóm dodatkowym funkcjom. Pierwsza z nich to chłodzony EGR (Układ recyrkulacji spalin), który zmniejsza radykalnie wytwarzanie tlenku azotu (NOx). Druga to DPF (Filtr cząstek stałych), aby oczyścić emisję spalin (PM). Yanmar opracował unikalny system regeneracji, w celu zwalczania zapychania i opóźnienia czasu czyszczenia.



UKŁAD HYDRAULICZNY VIPPS (VIO PROGRESYWNY SYSTEM 3 POMP)

Układ hydrauliki B7 Sigma-6 opiera się o kombinację potrójnej pomy hydraulicznej, wielotłokowej o zmiennym przepływie i rozdzielacza zapewniającego wielokierunkową kombinację i kontrolę przepływów. Pompy załączają się automatycznie w zależności od wykonywanej pracy, zapewniając zwiększoną łatwość obsługi dla operatora. Z jednej strony, kombinacja przepływów pompy pozwala zwiększyć szybkość pracy, a z drugiej strony, system umożliwia płynne i precyzyjne wykonywanie wszystkich operacji, nawet podczas jazdy maszyny.

REGULOWANE PROPORCJONALNIE STEROWANIE HYDRAULIKĄ OSPRZĘTU

Standardowe wyposażenie B7 Sigma-6 zawiera dwa dodatkowe obwody hydrauliczne. Oba są kontrolowane poprzez proporcjonalny przełącznik znajdujący się na joysticku, adaptujący przepływ i kierunek zasilania. Dodatkowo każdy układ posiada łatwy w obsłudze potencjometr, który reguluje przepływ oleju, w celu zoptymalizowania zasilania, zgodnie ze specyfikacją stosowanego osprzętu roboczego.



KOMFORT

PRZESTRONNA WYGODNA KABINA

W ostatecznej wersji B7 Sigma-6 Yanmar zwrócił dużą uwagę na kabinę operatora. Zwiększając szerokość i długość znacznie zwiększona została przestrzeń wewnątrz kabiny. W efekcie kabina oferuje 40% więcej miejsca dla operatora oraz podniesiony komfort pracy.

KOMFORTOWY REGULOWANY FOTEL

Mając na uwadze, że komfort pracy ma bezpośredni wpływ na jego wydajność wewnątrz kabiny zostało całkowicie przeprojektowane i udoskonalone. Pozycja siedząca posiada liczne możliwości regulacji. Fotel z zawieszeniem pneumatycznym jest wyposażeniem standardowym i można go regulować oddzielnie lub jednocześnie z konsolą tak jak w przypadku dużych koparek. Pozwala to operatorowi na znalezienie swojej optymalnej pozycji roboczej.

CICHA KABINA

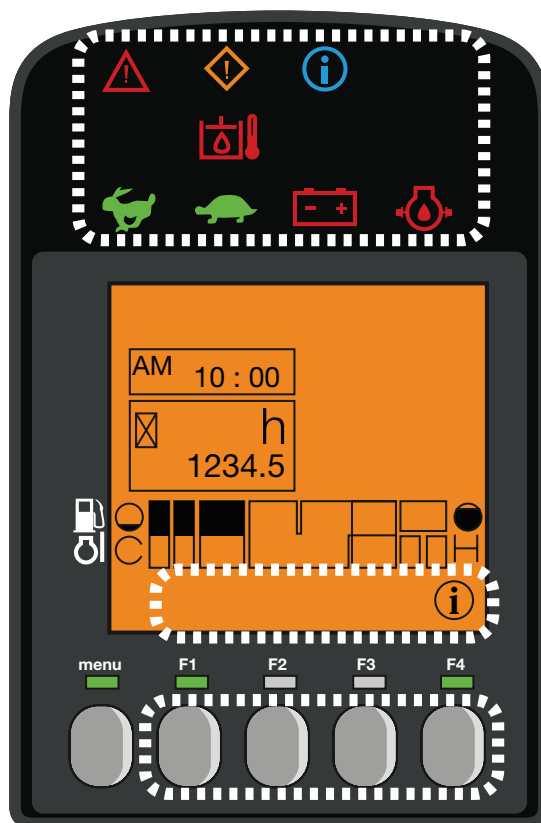
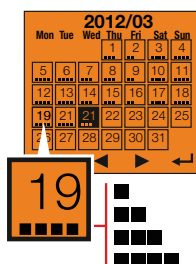
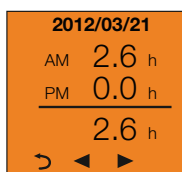
Inżynierowie Yanmar położyli duży nacisk na innowacyjne sposoby redukcji poziomu hałasu. Zmiany te wpływają na poziom komfortu operatora.

CYFROWY WYŚWIETLACZ

Model B7 Sigma-6 jest wyposażony w cyfrowy interfejs, który informuje operatora o stanie maszyny w czasie rzeczywistym. Idealnie zintegrowany z konsolą po prawej stronie ekran 3,3" zapewnia doskonałą widoczność. Interfejs dostarcza klientowi poprzez kontrolki LED i wskaźniki użytecznych informacji o ważnych parametrach, takich jak zużycie paliwa, poziom paliwa, temperatura płynu chłodzącego, itp ...

Interfejs wspomaga także użytkownika, przypominając niezbędnych przeglądach i czynnościach serwisowych. Służy również jako narzędzie diagnostyczne w przypadku awarii, pokazując kod błędu oraz ikonę informacji na wyświetlaczu.

Maszyna również jest standardowo wyposażona w tryb Eco-Mode oraz funkcję automatycznego zmniejszenia obrotów





WYSOKOWYDAJNY UKŁAD WENTYLACJI

W B7 Sigma-6 skuteczność klimatyzacji została znacznie poprawiona poprzez zwiększenie wydajności chłodzenia urządzenia, a także zwiększenie wydajności wentylacji. Chłodzenie i cyrkulacja powietrza w kabinie zostały poprawione i ulepszone dzięki optymalnej lokalizacji sześciu dysz wentylacyjnych. Funkcja rozmrażania zapewnia doskonałe odparowywanie kabiny.

Zmiany te znacznie poprawiają komfort pracy operatora, szczególnie w zmiennych warunkach pogodowych.

OPTYMALNA WIDOCZNOŚĆ WKOŁO MASZYNY

Konstrukcja B7 Sigma-6 zapewnia ergonomiczne otoczenie w kabinie, doskonałą widoczność i wyjątkowe bezpieczeństwo. Kształt kabiny zapewnia operatorowi doskonałą widoczność 360°, w celu poprawy bezpieczeństwa w miejscu pracy i efektywności pracy.

Model B7 Sigma-6 wyposażony jest w trzy lusterka, które pozwalają operatorowi na kontrolowanie obszaru roboczego bez ruszania się z fotela.





BEZPIECZE STWO

Konstrukcja kabiny B7 Sigma-6 została zaprojektowana tak, aby spełniać wymagania certyfikacji ROPS (Konstrukcja ochronna przeciw przewróceniu), jak również FOPS (Konstrukcja zabezpieczająca przed spadającymi obiektami) poziom 1. Poziom 2 FOPS konstrukcji zabezpieczającej jest dostępny opcjonalnie, a także jako przednia osłona.

OŚWIETLENIE LED: WYDAJNOŚĆ I NISKIE KOSZTY

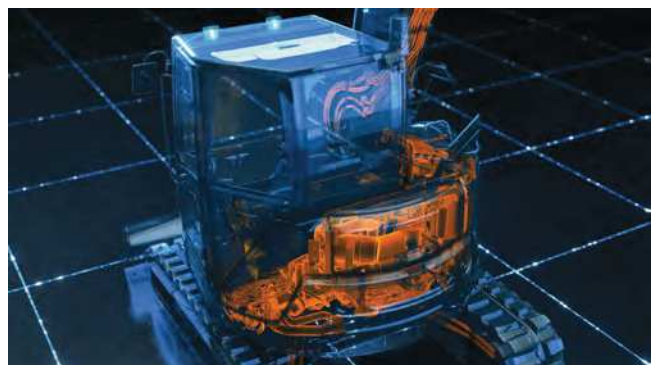
Aby pracować bezpiecznie, sprawnie i dokładnie w ciemnościach, maszyna B7 Sigma-6 wyposażona jest standardowo w 3 światła LED - jedno umiejscowione w wewnętrznej części wysięgnika, a dwa w przedniej części kabiny. Technologia LED zapewnia silne światło przy jednoczesnym zmniejszeniu zużycia energii, co zwiększa żywotność akumulatora. Opcjonalnie może być dodany „kogut” ostrzegawczy oraz jedno tylne światło LED.

NIEZAWODNOŚĆ

Konstrukcja podwozia, jak również osłony stalowe zapewniają optymalną ochronę i dłuższą żywotność maszyny. Wszystkie przewody są zabezpieczone rękawami odpornymi na ścieranie. Ponadto, wiele uwagi poświęcono poprowadzeniu przewodu na sprzęt roboczy oraz wszystkie przewody są pokryte oplotami stalowymi. Środki te zwiększają żywotność i zmniejszają czas przestoju maszyny. Lemiesz i siłownik wysięgnika są w pełni zabezpieczone oplotami stalowymi.

NAJLEPSZE PODZESPOŁY

Wszystkie części maszyny B7 Sigma-6 zostały zaprojektowane tak, aby była ona niezawodna, trwała i zdolna do wykonywania nawet bardzo wymagających prac.



KONSERWACJA ŁATWY DOSTĘP

Codzienna konserwacja musi być wykonywana z łatwością. Maskę silnika i osłona boczna z prawej strony są łatwe do otwarcia. Daje to dostęp do wszystkich głównych elementów maszyny: filtra powietrza, chłodnicy, pompy uzupełniania paliwa, akumulatora, zbiornika paliwa, zbiornika oleju hydraulicznego, alternatora, miarki poziomu oleju silnikowego, filtra paliwa separatora wody, poziomu płynu chłodzącego, itp ...

Bezpieczniki i przełączniki znajdują się pod siedzeniem i są łatwo dostępne.

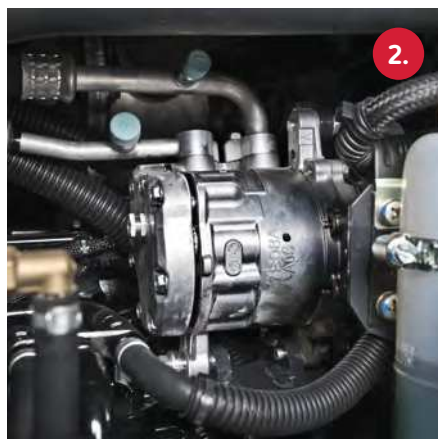
DŁUGIE OKRESY MIĘDZY PRZEGLĄDAMI

Koparki Yanmar przeznaczone są do pracy, dlatego interwały serwisowe zostały wydłużone.

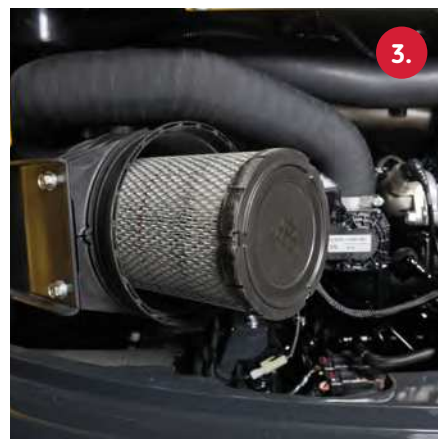
Nasz DPF (Filtr cząstek stałych) DOC (Katalizator utlenienia) jest bezobsługowy, natomiast SF (filtr sadzy) musi być czyszczony tylko co 3000 godzin, co skraca czas przestoju.



1. Filtr paliwa z separatorem wody
4. Akumulator



2. Kompresor klimatyzacji
5. Taśmy wentylatora



3. Filtr powietrza
6. Pompa tankowania



WYPOSAŻENIE

[WYPOSAŻENIE STANDARDOWE]

WYKONANIE

Silnik 4TNV98C-WBV2 Yanmar diesel | Spełnia wymogi Stage V | Filtr cząstek stałych | System automatycznego zmniejszenia obrotów | Tryb Eco mode | Proporcjonalny 3 obieg hydrauliki wyprowadzony do końca wysięgnika sterowany z prawego joysticka | Potencjometr dla 3 obiegu hydrauliki z regulacją przepływu | Automatyczny drugi bieg | 2 światła LED na kabinie.

KOMFORT

Wyświetlacz LCD | Regulowany i odchylany fotel z materiałowymi osłonami, zawieszeniem pneumatycznym i zagłówkiem | Klimatyzacja | Regulowane podłokietniki Podnózek | Szerokie pedały jezdne | Szyba przednia z 2 całkowicie chowanymi częściami | Przesuwana podwójna szyba z prawej strony | Przezroczysta górna część przednia | Składana osłona przeciwstoneczna | Wycieraczka | Spryskiwacz szyby przedniej | Lampa automatyczna Składana osłona przeciwstoneczna | Wycieraczka | Spryskiwacz szyby przedniej | Automatyczna lampa sufitowa | Radio z portem USB | 2 gniazda 12V | Schowki | Przetłumaczono z www.DeepL.com/Translator (wersja darmowa).

BEZPIECZEŃSTWO I WYTRZYMAŁOŚĆ

Poręczce | Dźwignia bezpieczeństwa | Pas bezpieczeństwa ze zwijaczem | Zawory bezpieczeństwa do podnoszenia + ostrzeżenie przed przeciążeniem | Młotek ewakuacyjny | Punkty kotwiczenia | 5 lusterka | Klakson | Osłona górna FOPS2 | Wąż zasilający siłownika lemiesza podzielony na dwie części | Ochrona siłowników (wysięgnika i lemiesza) | Węże chronione przez odporne na ścieranie tuleje Węże zabezpieczone tulejami odpornymi na ścieranie | Zamykane osłony | Elektryczna pompa paliwowa | Przetłumaczono z www.DeepL.com/Translator (wersja darmowa).

INNE

Wskaźnik paliwa | Skrzynka narzędziowa | Pompka do smaru.

[OSPRZĘT OPCJONALNY]

WYPOSAŻENIE I WYKONANIE

Gąsienice stalowe | Nakładki na gąsienice stalowe | Balast dodatkowy (400 kg) | Hydraulika szybkiego zaczepu | Szybkozłęczca | Kpl. płaskich szybkozłęczczy hydraulicznych | Olej ekologiczny | Jeden sygnalizator ostrzegawczy LED - montaż na stałe lub na magnes | Kpl. 1 światła LED tylnego i 1 sygnalizatora ostrzegawczego LED zamontowanego na stałe.

KOMFORT I ŁATWOŚĆ OBSŁUGI

Regulowany i odchylany fotel z obiciem ze skóry, zawieszeniem pneumatycznym i zagłówkiem | Pokrowiec na fotel | Skrzynka na dokumenty | Centralne smarowanie.

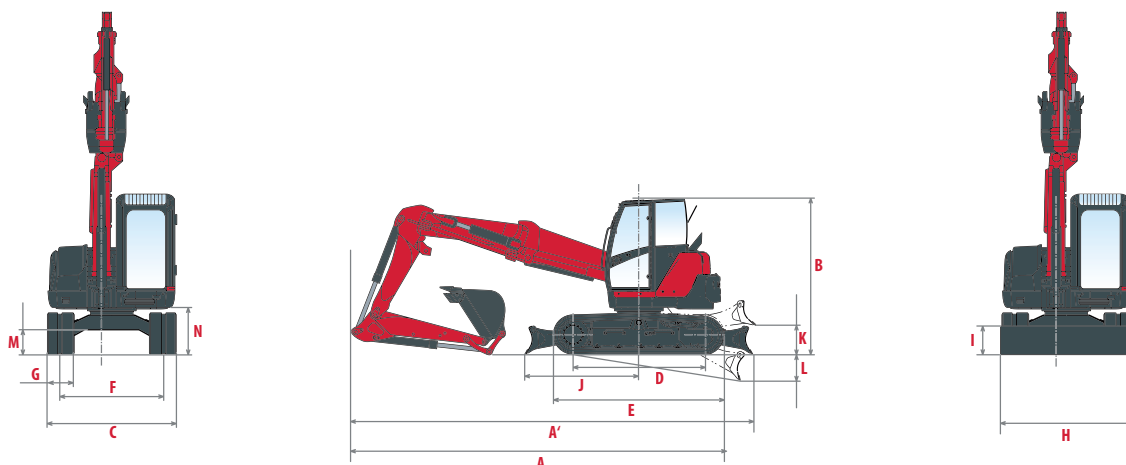
BEZPIECZEŃSTWO I WYTRZYMAŁOŚĆ

FOPS 2 Osłona przednia | Urządzenie zabezpieczające przed kradzieżą (klucz/klawiatura) | Śledzenie GPS | Alarm podróży | Wyjmowany wyłącznik akumulatora.

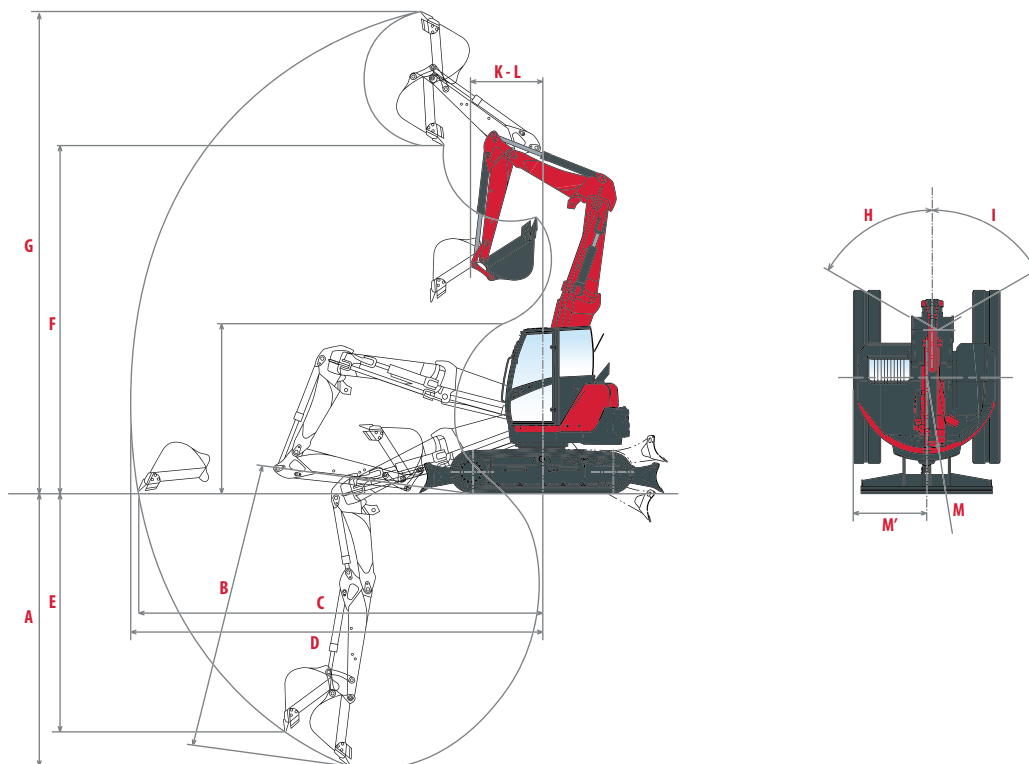
[OSPRZĘT]

Yanmar oferuje osprzęt, który pasuje do potrzeb swoich klientów i spełnia wszystkie normy bezpieczeństwa obowiązujące w danym kraju: mechaniczne szybkozłęczca, hydrauliczne szybkozłęczca, tyżka uchylna, tyżka skarpowa, tyżka kopiająca, młot hydrauliczny...

WYMIARY



A	Długość całkowita	5 850 mm	H	Całkowita szerokość lemiesz	2 270 mm
A'	Długość całkowita z lemiem z tyłu	6 200 mm	I	Całkowita wysokość lemiesz	435 mm
B	Wysokość całkowita	2 680 mm	J	Odległość lemiesz	1 830 mm
C	Szerokość całkowita	2 270 mm	K	Max. wysokość podnoszenia lemiesz	440 mm
D	Długość gąsienic styczna do podłoża	2 290 mm	L	Max. głębokość opuszczenia lemiesz	380 mm
E	Długość podwozia	2 890 mm	M	Min. prześwit podwozia	390 mm
F	Rozstaw gąsienic	1 870 mm	N	Prześwit pod przeciwwag	700 mm
G	Szerokość gąsienic	450 mm			



A	Max. głębokość kopania - Lemiesz opuszczony	4 180 mm	H	Offset wysięgnika do lewej	1 060 mm
B	Max. głębokość kopania - Lemiesz podniesiony	4 450 mm	I	Offset wysięgnika do prawej	870 mm
C	Max. zasięg kopania na poziomie gruntu	6 370 mm	J	Długość ramienia	1 680 mm
D	Max. zasięg kopania	6 520 mm	K	Przedni minimalny promień skrętu	1 320 mm
E	Max. głębokość kopania ściany pionowej	3 690 mm	M	Tylny promień obrotu	1 139 mm
F	Max. wysokość wysypu	5 540 mm	M'	Tylny promień obrotu z dodatkową przeciwwagą	1 265 mm
G	Max. wysokość cięcia	7 530 mm			

Zastrzegamy możliwość zmiany danych technicznych. Wymiary podano w mm z założoną standardową tyżką Yanmara.

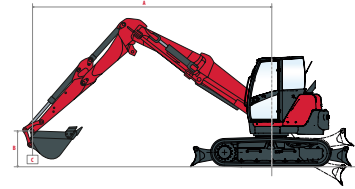
SIŁA UDŹWIGU



Ciężar przechyty, praca przodem



Ciężar przechyty, B praca pod kątem 90°



Standardowa przeciwwaga, standardowe ramię

Lemiesz opuszczony										
A	Max.		5 m		4 m		3 m		2 m	
B										
6 m	*2 840	*2 840	-	-	-	-	*2 835	*2 835	-	-
5 m	*2 425	*2 425	-	-	*2 460	*2 460	*2 680	*2 680	-	-
4 m	1 315	*2 170	-	-	2 080	*2 390	*2 920	*2 920	-	-
3 m	1 065	*2 080	1 195	*2 170	1 795	*2 580	*3 245	*3 245	-	-
2 m	970	*2 065	1 140	*2 250	1 650	*2 740	2 520	*3 740	-	-
1 m	905	*2 040	1 070	*2 295	1 490	*2 890	2 195	*3 805	-	-
0 m	925	*2 020	1 020	*2 225	1 395	*2 885	2 090	*3 680	-	-
-1 m	-	-	985	*1 950	1 325	*2 620	2 000	*3 250	*3 665	*3 665
-2 m	1 225	*1 785	-	-	1 350	*2 075	2 050	*2 645	*3 060	*3 060
-3 m	*1 275	*1 275	-	-	-	-	*1 305	*1 305	-	-

Standardowa przeciwwaga, standardowe ramię

Lemiesz podniesiony										
A	Max.		5 m		4 m		3 m		2 m	
B										
6 m	*2 840	*2 840	-	-	-	-	*2 835	*2 835	-	-
5 m	*2 425	*2 425	-	-	*2 460	*2 460	*2 680	*2 680	-	-
4 m	1 300	1 390	-	-	2 040	*2 390	*2 920	*2 920	-	-
3 m	1 075	1 140	1 210	1 280	1 795	1 945	*3 245	*3 245	-	-
2 m	950	1 035	1 135	1 230	1 660	1 785	2 540	2 805	-	-
1 m	905	960	1 065	1 140	1 500	1 600	2 260	2 470	-	-
0 m	910	965	1 010	1 070	1 385	1 520	2 055	2 335	-	-
-1 m	-	-	975	1 100	1 330	1 495	1 985	2 255	*3 665	*3 665
-2 m	1 190	1 265	-	-	1 365	1 450	1 995	2 205	*3 060	*3 060
-3 m	*1 275	*1 275	-	-	-	-	*1 305	*1 305	-	-

Dodatkowa przeciwwaga, standardowe

Lemiesz opuszczony										
A	Max.		5 m		4 m		3 m		2 m	
B										
6 m	*2 840	*2 840	-	-	-	-	*2 835	*2 835	-	-
5 m	*2 425	*2 425	-	-	*2 460	*2 460	*2 680	*2 680	-	-
4 m	1 490	*2 170	-	-	2 305	*2 390	*2 920	*2 920	-	-
3 m	1 225	*2 080	1 360	*2 170	2 020	*2 580	*3 245	*3 245	-	-
2 m	1 120	*2 065	1 310	*2 250	1 880	*2 740	2 875	*3 740	-	-
1 m	1 055	*2 040	1 240	*2 295	1 720	*2 890	2 550	*3 805	-	-
0 m	1 080	*2 020	1 190	*2 255	1 625	*2 885	2 440	*3 680	-	-
-1 m	-	-	1 150	*1 950	1 550	*2 620	2 350	*3 250	*3 665	*3 665
-2 m	1 425	*1 785	-	-	1 580	*2 075	2 400	*2 645	*3 060	*3 060
-3 m	*1 275	*1 275	-	-	-	-	*1 305	*1 305	-	-

Dodatkowa przeciwwaga, standardowe ramię

Lemiesz podniesiony										
A	Max.		5 m		4 m		3 m		2 m	
B										
6 m	*2 840	*2 840	-	-	-	-	*2 835	*2 835	-	-
5 m	*2 425	*2 425	-	-	*2 460	*2 460	*2 680	*2 680	-	-
4 m	1 450	1 575	-	-	2 270	*2 390	*2 920	*2 920	-	-
3 m	1 235	1 305	1 380	1 455	2 025	2 180	*3 245	*3 245	-	-
2 m	1 100	1 190	1 305	1 405	1 885	2 020	2 890	3 160	-	-
1 m	1 055	1 110	1 235	1 315	1 730	1 835	2 610	2 830	-	-
0 m	1 065	1 125	1 180	1 250	1 615	1 750	2 405	2 695	-	-
-1 m	-	-	1 145	1 270	1 560	1 730	2 335	2 610	*3 665	*3 665
-2 m	1 390	1 470	-	-	1 595	1 685	2 345	2 565	*3 060	*3 060
-3 m	*1 275	*1 275	-	-	-	-	*1 305	*1 305	-	-

[Dane zawarte w tabelach reprezentują nośności zgodnie z normą IOS 10567. Nie zawierają wagi łyżki i odpowiadają 75% maksymalnego obciążenia przechyty lub 87% obciążenia układu hydraulicznego. Dane oznaczone gwiazdką * oznaczają limit obciążenia układu hydraulicznego.]

DANE TECHNICZNE

[WAGA +/- 2% (STANDARDY EN)]

Waga operacyjna (gąsienice gumowe)
Waga transportowa (gąsienice gumowe)
Ze stalowymi gąsienicami
Z dodatkową przeciwwagą
Z ochroną FOPS 2

Waga	Nacisk na podłoże
8 200 kg	0,365 kg/cm ²
8 125 kg	0,361 kg/cm ²
8 180 kg	0,366 kg/cm ²
+ 400 kg	0,382 kg/cm ²
+ 100 kg	0,369 kg/cm ²


[SILNIK]

Typ	4TNV98C-WBV2
Rodzaj paliwa	Diesel
Moc netto	39,3 kW (przy 1 900 rpm)
Moc brutto	41,4 kW (przy 1 900 rpm)
Pojemność silnika	3,318 l
Max. moment obrotowy	229 - 241 N.m
Chłodzenie	Chłodzony cieczą
Rozrusznik	3 kW
Akumulator	12 V - 92 Ah
Alternator	12 V - 80 A

[SYSTEM HYDRAULICZNY]

Max. ciśnienie	255 bar
Podwójna pompa tłokowa	2 x 70,3 l/min
1 pompa zębata	59,8 l/min
1 pompa zębata linii sterowania	19 l/min

PTO	Teoretyczne dane przy 1 900 rpm	
	Ciśnienie	Przepływ oleju
2-kierunkowe	250 – 1,5 bar	18,3 – 125 l.min ⁻¹
1-kierunkowe	250 – 1,5 bar	18,3 – 125 l.min ⁻¹

 Przepływ oleju zmniejsza się wraz ze wzrostem ciśnienia

[WYDAJNOŚĆ]

Prędkość jazdy	2,7/4,8 km/h (2,5/4,5 km/h ze stalowymi gąsienicami)
Prędkość obrotu	10 rpm
Moc kopania (ramię)	40,6 kN
Moc kopania (tyżka)	56,9 kN
Siła uciągu	72,6 kN
Zdolność pokonywania wzniesień	25°
Poziom głośności (2000/14/CE & 2005/88/CE)	80 dB(A) (LpA)/97 dB(A) (LwA)

[PODWOZIE]

Liczba górnych rolek	1
Liczba dolnych rolek	5
System naciągania gąsienic	Napinacz smarowy

[POJEMNOŚCI]

Zbiornik paliwa	115 l
Płyn chłodzący	9 l
Olej silnikowy	11,2 l
Układ hydrauliczny	112 l
Zbiornik oleju hydraulicznego	60 l

[CZĘSTOTLIWOŚĆ KONSERWACJI]

[Zmiana oleju silnikowego i filtra: 500 godz.] [Zmiana filtra paliwa: 500 godz.] [Zmiana filtra oleju hydraulicznego: 1000 godz.]
 [Zmiana płynu chłodzącego: 2000 godz.] [Czyszczenie filtra cząstek stałych: 3000 godz.] [Zmiana filtr cząstek stałych: 9000 godz.]



YANMAR



PL_B7-6_1022

AUTORYZOWANY PARTNER:

TECHBUD

SILNIKI • MASZYNY BUDOWLANE • DROGOWE • AGREGATY

Techbud Sp. z o.o.
ul. Gorzowska 12
65-127 Zielona Góra

tel. +48 68 470 72 50
fax +48 68 470 72 51
www.techbud.eu
techbud@techbud.eu

**BUILDING
WITH YOU**